



7127 Energimätare 110-130 M-bus

Benämning

Mekanisk energimätare med M-bus och 3 pulsingångar. Batteridrift. För värmesystem med vatten som värmebärare, alternativt vatten och glykol. Den här produkten är även applicerbar på Tappvatten (VVC).

Användningsområde

Värmesystem (glykolhalt max 50%), Varmvattencirkulation.

Konstruktion

Mekanisk energimätare med M-bus och 3 pulsingångar för tappvattenmätare. Kabellängd 1,0 meter. Klassificering enligt MID 2014/32/EU och EN 1434. LCD-display kan roteras 360° för att underlätta avläsning och är även avtagbar för väggmontage, kabellängd 0,5 meter. Utbytbart litiumbatteri med livslängd ca 10 år. Sensorkabel tilllopp längd 1,5 meter anslutning utvändig gänga M10. Mätare kan monteras både horisontellt och vertikalt, i antingen tilllopps- eller returledning (standard). Nätadapter 230V eller 24V finns som tillval.

Tryck och temperatur

Max arbetstryck: 16 bar
Arbetstemperatur: +15°C/+90°C.

Godkännande

CE, MID.

Materialspecifikation

Hus	Mässing CW617N
Kalkylator	Plast
Sensorer	Platina
Sensoranslutning	Mässing CW617N



7127 Energimätare 110-130 M-bus

Artnr	RSK	Ansl utv G	Bygglängd mm	qp m3/h
1071271110	5188218	3/4	110	0,6
1071272110	5188219	3/4	110	1,5
1071271130	5188220	1	130	2,5

Nätadapter finns som tillval: 230V - 1071479230, 24V - 1071479024

VVC - Varmvattencirkulation

Mätaren är även applicerbar på VVC för mätning av energi. Observera att mätaren inte har MID godkännande för VVC-applikation. Mätdata som samlats in från VVC-systemet inte är godkänd som debiteringsunderlag utan ska endast användas för uppföljning av energiförbrukningen. Vid användning av energimätare för VVC ska följande riktlinjer följas. Flödesenheten ska alltid installeras på VVC-ledningen. Beakta alla gällande regler för utesittningstid och de olika kravställda kontroller som finns föreskrivna.

Teknisk data - Energimätare 7126, 7127, 7128.

Flödesmätare

Nominellt flöde q_p	m^3/h	0,6	1,5	2,5
Startflöde horisontellt	l/h	3,5	7,0	10,0
Startflöde vertikalt	l/h	4,0	7,0	10,0
Minimum flöde q_i	l/h	24	60	100
Maximum flöde q_s	m^3/h	1,2	3,0	5,0
Tryckfall Δp vid q_p	bar	0,155	0,210	0,165
Tryckfall Δp vid q_s	bar	0,660	0,840	0,675
Nominell diameter	mm	DN15	DN15	DN20
Anslutning gänga	tum	G3/4B	G3/4B	G1B
Längd	mm	110	110	130
Dynamiskt intervall q_i/q_p		1:25		
Klass (MID)		3		
Nominellt tryck PN	bar	16		
Temperatur mätområde vätska - värme	°C	15-90		
Installationspunkt		Retur (standard) Tillopp kan ställas in om uppräknat energivärde är ≤ 10 kWh		
Montering		Horisontellt eller Vertikalt		
Kapslingsklass		IP65		
Media		Standard: Vatten Alternativ, certifikat gäller ej*: vatten med propylenglykol eller ethylenglykol procenthalt 20%, 30%, 40% or 50%. (*Typ och koncentration av glykol kan ställas in om uppräknat energivärde är ≤ 10 kWh)		

Kalkylator

Temperatur mätområde vätska - värme	°C	0-150
Temperatur omgivning	°C	5-55 med 95% relativ luftfuktighet
Transport temperatur	°C	-25-70 (max. 168 timmar)
Lagringstemperature	°C	-25-55
Temperaturdifferential $\Delta\theta$ värme	K	3-100
Minimum temperaturdifferential $\Delta\theta$ värme	K	> 0,05
Temperatur upplösning	°C	0,01
Dynamisk temperaturmätning cykel	s	2/60; med power pack: 2 s permanent
Display		LCD - 8 siffror + special tecken
Decimaler		Upp till 3 st
Enhet		MWh, kW, m^3 , m^3/h (kWh, GJ, l, l/h, MW, MMBTU, Gcal). Energienhet kan ställas in om uppräknat energivärde är ≤ 10 kWh.
Gränssnitt		Optiskt gränssnitt (M-bus protokoll) Trådlös M-Bus + 3 puls ingång(7128); M-Bus + 3 puls ingång(7127); 2 puls utgång(7126)
Matning		Utbytbart 3 V lithium batteri; alla modeller är förberedda för ett 3 V power pack (matspänning 230 V/24 V)
Uppskattad livslängd batteri	År	10; se "Faktorer som påverkar livslängd batteri" (dokument Drift & Skötsel)
Datalagring		Skrivskyddat minne

Teknisk data - Energimätare 7126, 7127, 7128.

Kalkylator....forts

Avläsningsdatum		Valbar årlig avläsningsdatum; 15 månader halvmånadsvärde via display eller trådlös M-bus; 24 månader och halvmånadsvärde via optiskt gränssnitt eller M-bus.
2 tariff register		Kan sättas individuellt; energi eller tid kan läggas till
Lagring av maximum värde		Flöde, effekt och temperatur (VL, RL, ΔΘ)
Kapslingsklass		IP65
CE		Ja
Elektromagnetisk störning		EN 1434

Temperatursensorer (2-tråds)

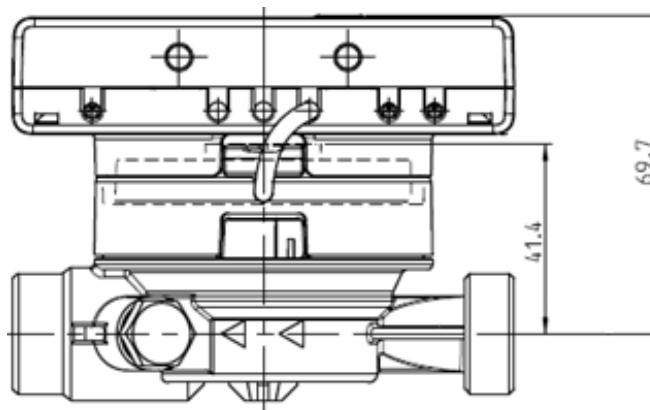
Precision motstånd av platina		Pt 1000
Diameter	mm	5
Kabellängd	m	1,5

Vikt

Modell	q _p	0,6/1,5	2,5
Komplett mätare	kg	0,840	0,880

Måttuppgifter

Modell	q _p	0,6/1,5	2,5
Kabellängd (mellan kalkylator och mätare)	m	0,50	
Kalkylatorhus (b x l x h)	mm	75 x 110 x 34,5	
Gänga		G3/4", DN15	G1" DN20



Energimätare 7126, 7127 och 7128

TRYCKFALL

